

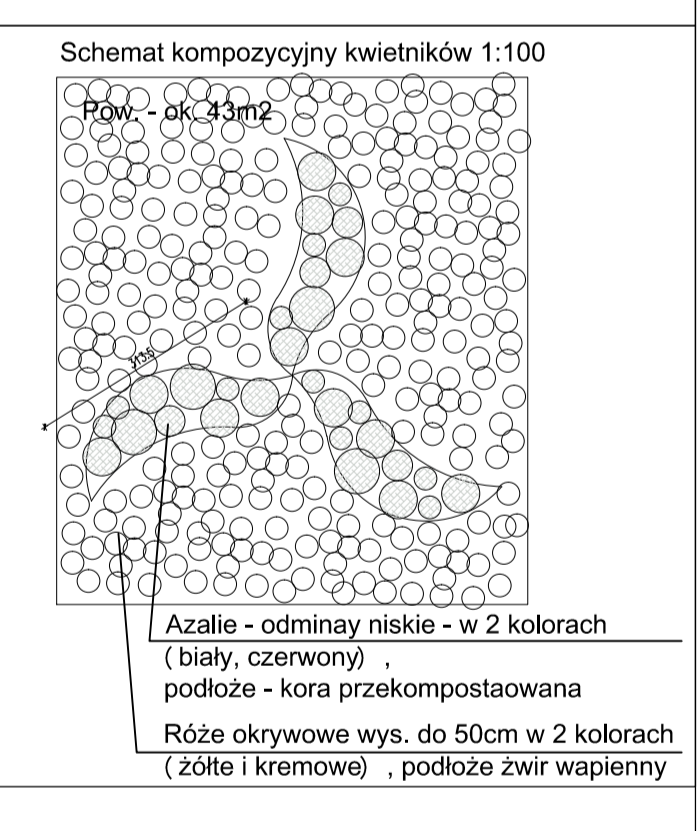
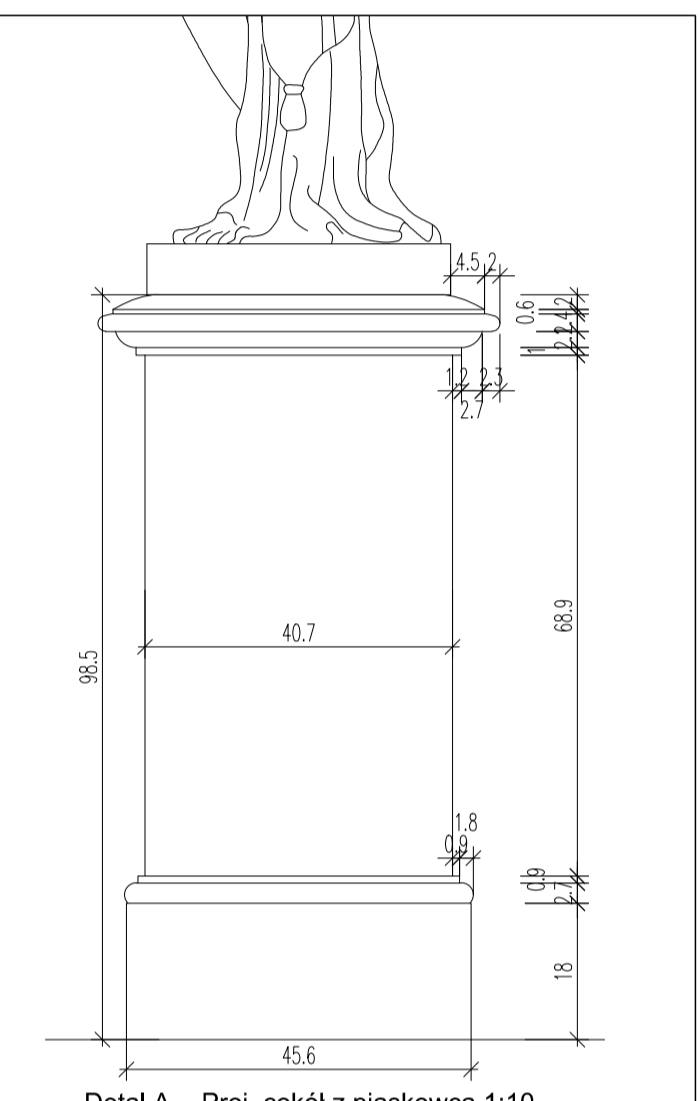
LEGENDA:

- - - - GRANICA DZIAŁKI
- - - - OŚ ZAŁOŻENIA
- OBIEKTY ISTNIEJĄCE - BUDYNKI:**
- PAŁAC PRZEBENDOWSKICH - MUZEUM NIEPODLEGŁOŚCI
- GŁÓWNE WEJŚCIE DO BUDYNKU
- WEJŚCIA BOCZNE
- WEJŚCIE DO PIWNICY
- OBIEKTY ISTNIEJĄCE - INNE:**
- SEUPY TRAKCYJNE
- LATARNIE ULICZNE
- - - - OGRÓDZENIE OD STRONY TORÓW TRAMWAJOWYCH
- OBIEKTY ISTNIEJĄCE - ZIELEŃ:**
- DRZEWIA ISTNIEJĄCE
- KRZEWY ISTNIEJĄCE
- PROJEKTOWANE NAWIERZCHNIE:**
- CHODNIK - KOSTKA GRANITOWA 8/8cm
- CHODNIK - PŁYTY PIASKOWCA 120x120x5cm
- CHODNIK - PŁYTY GRANITOWE 120x120x5cm
- OBIEKTY PROJEKTOWANE - ZIELEŃ:**
- TRAWNIKI
- KWIETNIKI
- ŻYWOPŁÓT NISKI / h~60cm
- ŻYWOPŁÓT WYSOKI / h~140cm

PROJEKTOWANE OPRAWY ILUMINACJI - DOZIEMNE (MONTOWANE W NAWIERZCHNI), LOKALIZACJA POZOSTAŁYCH OPRAW ILUMINACJI ORAZ TRASY ZASILANIA WG RYS. INSTALACJI ELEKTRYCZNYCH
 - Oprawa doziemna punktowa

BILANS TERENU:

	STAN ISTNIEJĄCY	STAN PROJEKTOWANY
POWIERZCHNIA DZIAŁKI	3487	
POWIERZCHNIA ZABUDOWY	1003,34	1003,34
POWIERZCHNIA CHODNIKÓW	1804,5	2267,2
POWIERZCHNIA BIOLOGICZNIE CZYNNA	1682,5	1219,8 (34% POW. DZIAŁKI)
MIEJSCA PARKINGOWE	-	8



Temat: DOKUMENTACJA PROJEKTOWA BUDOWLANA I WYKONAWCZA DOSTOSOWANIA PALACU PRZEBENDOWSKICH / RADZIWIŁŁÓW DO NOWYCH FUNKCJI KULTURALNYCH I EDUKACYJNYCH, W TYM DLA OSÓB NIEPEŁNOSPRAWNYCH

Projekt: **PROJEKT WYKONAWCZY PRZEBUDOWY PALACU PRZEBENDOWSKICH / RADZIWIŁŁÓW W WARSZAWIE**
 ADRES INWESTYCJI: AL. SOLIDARNOŚCI 62, 00-240 WARSZAWA

Inwestor: **MUZEUM NIEPODLEGŁOŚCI**
 Al. Solidarności 62, 00-240 Warszawa

Treść Rysunku: **PROJEKT ZAGOSPODAROWANIA TERENU**

Wykonat:	Imię i nazwisko	Nr uprawnień	Podpis
Projektant:	mgr inż arch. Cezary Chmielewski	MA/002/04	<i>Cezary Chmielewski</i>
Sprawdził:	mgr inż arch. M.Trzeciak	Wa 620/91	<i>M.Trzeciak</i>

MB MAKRO-BUDOMAT DEVELOPMENT Sp. z o.o.
 01-187 Warszawa ul. Wołoska 50A pak.9B tel. 862-60-88; 862-60-90 fax. 862-60-88

Data	09.2016	Bronża	Nr. rysunku
Faza	P.WYK.	ARCHITEKTURA	PZT-PW
Skala	1:200		