

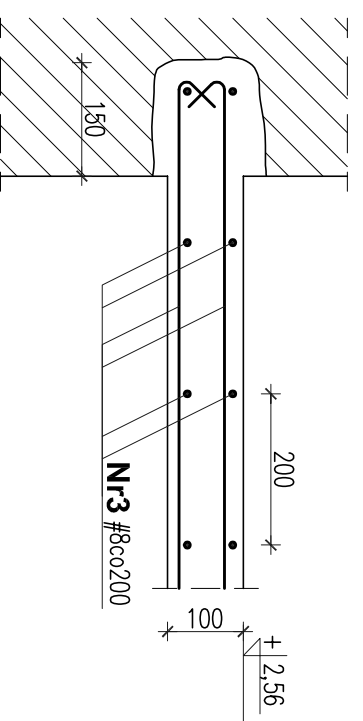
WYKAZ STALI ZBROJENIOWEJ

Element	Nr pręta	Średnica pręta [mm]	#	Długość pręta [cm]	Szt.	Długość ogółem [m]			
						A-0	# 8	#10	#14
P6	2	10	10	OGÓLEM	-	260,00	305,00	-	-
P7	3	8	10	OGÓLEM	-	280,00	22,00	-	-
P8	3	8	8	OGÓLEM	-	300,00	-	-	-
P9	3	8	8	OGÓLEM	-	210,00	-	-	-
P10	3	8	8	OGÓLEM	-	300,00	-	-	-
Długość ogółem					m	1350,00	327,00	-	-
Masa jednostkowa					kg/m	0,395	0,395	0,617	1,210
Masa stali					kg	---	533,2	201,8	---
Masa stali ogółem					kg	735			

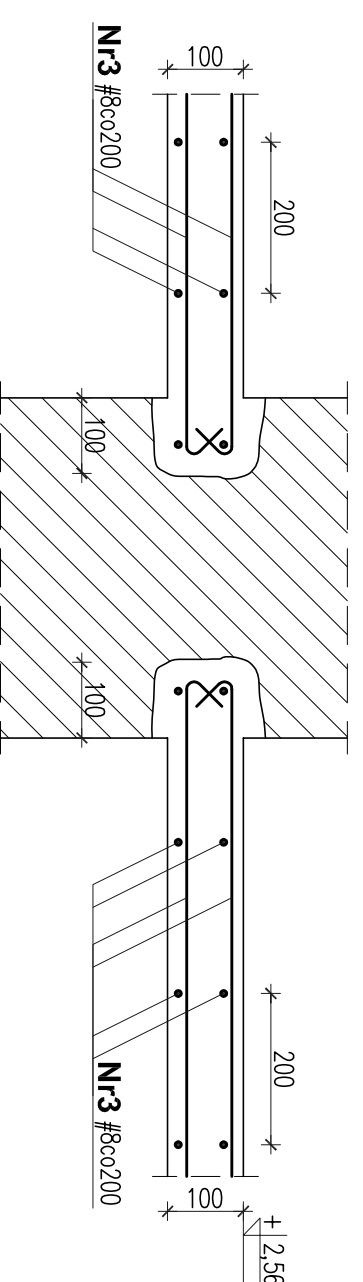
UWAGI:

- BETON C30/37
- KLASA EKSPOZYCJI: XC1
- STAL ZBROJENIOWA # A-III (RB 400)
- STAL ZBROJENIOWA Ø A-0 (S10S-b)
- WYMIARY SPRAWDZAĆ W NATURZE

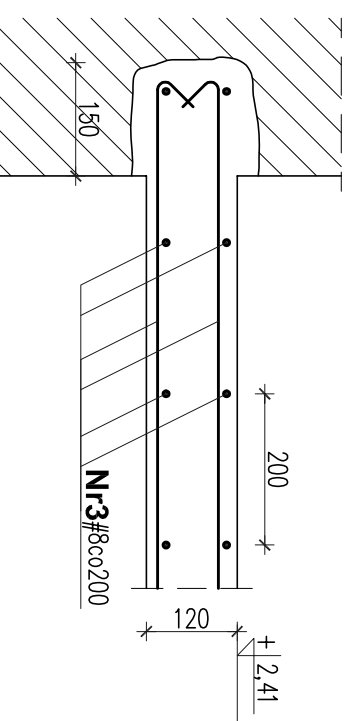
PRZEKRÓJ 1-1 SKALA 1:10



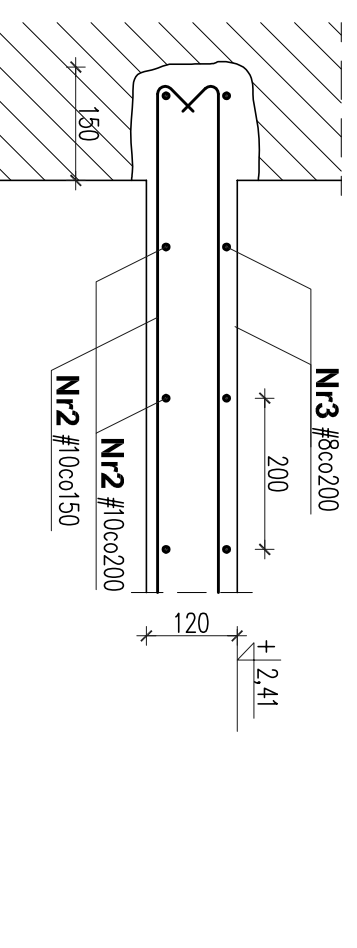
PRZEKRÓJ 2-2 SKALA 1:10



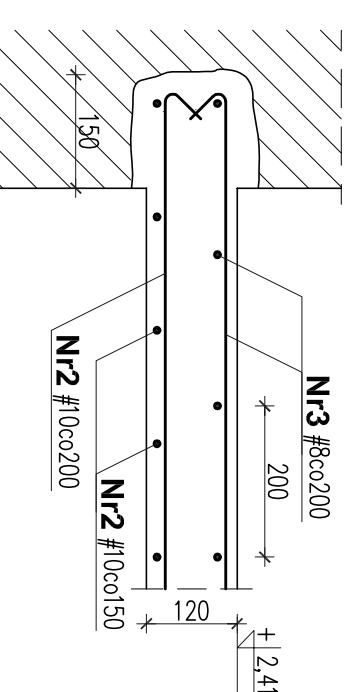
PRZEKRÓJ 3-3 SKALA 1:10



PRZEKRÓJ 4-4 SKALA 1:10



PRZEKRÓJ 5-5 SKALA 1:10



<p>Tytuł: DOKUMENTACJA PROJEKTOWA BUDOWLANA WYKONAWCZA DOSTAWIANA PALACU PRZEBENDOWSKICH / RADZIWIŁÓW DO NOWYCH FUNKCJI KULTURALNYCH I EDUKACYJNYCH, W TYM DLA OSÓB NIEPEŁNOSPRAWNYCH</p> <p>Projekt: PROJEKT WYKONAWCZY PRZEBUDOWY PALACU PRZEBENDOWSKICH / RADZIWIŁÓW W WARSZAWIE</p> <p>ADRES INWESTYCJI: AL. SOLIDARNOŚCI 62, 00-240 WARSZAWA</p>	
<p>Inwestor: MUZEUM NIEPODLEGŁOŚCI</p> <p>Al. Solidarności 62, 00-240 Warszawa</p>	
<p>Treść rysunku: Strop nad parterem. Płyty P6, P7, P8, P9, P10.</p>	
<p>Wykonani: Inż. i nazwisko mgr inż. Bogdan Todor</p>	<p>Nr uprawnień SI-1787/74</p>
<p>Projektanci: mgr inż. Piotr Makowski</p>	<p>Podpis</p>
<p>Sprowadził: inż. Krzysztof Skrzyński</p>	<p>SI-223/88</p>
<p>BIURO PROJEKTOWE MAKRO-BUDOWA DESIGNMENT Sp. z o.o.</p> <p>01-187 Warszawa ul. Mińska 50A, pom. 901 tel. 862-80-86; 862-80-90; fax. 862-80-88</p> <p>Data: 10.2016</p> <p>Faza: P. WYK. KONSTRUKCJA</p> <p>Skala: 1:50; 1:10</p>	